

Digestoře

Řada BLOCK VENTIL, nerez AISI304, ventilátor, nástěnná - 1600x1400mm

POL. #: _____

MODEL #: _____

PROJEKT # _____

SIS # _____

AIA # _____



644242 (ABPV1416DT)

DIGESTOŘ NÁSTĚNNÁ
AISI304 S VENTILÁTOREM

Zkrácená specifikace

Položka č. _____

Konstrukce z nerez oceli 304 AISI. Vybaven labyrintovými nerezovými filtry 304 AISI, slepými rovnými panely z nerez oceli 304 AISI a nádobou na sběr kondenzátu.

Radiální ventilátor, s uzavřeným motorem, instalován uvnitř.

Hlavní funkce a vlastnosti

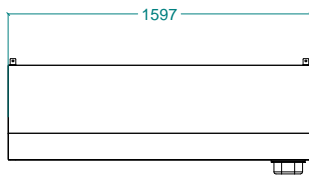
- Vnější panely se zahnutými hranami pro bezpečnost obsluhy.
- Příprava pro instalaci osvětlení, které se objednává zvlášť.
- Nízká hladina hluku.

Konstrukce

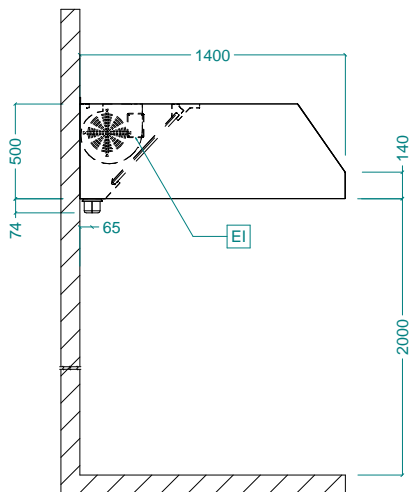
- Úchyty pro instalaci ke stropu.
- Rozměry odtahových otvorů jsou navrženy tak, aby minimalizovaly poklesy v tlaku.
- Sběrná kondenzační nádoba z ušlechtilé nerez oceli AISI304.
- Kanálkové filtry zaručují stálou filtraci a zabraňují zanášení a chrání tak i proti požáru.
- Vykrývací nerezové panely z AISI304 pro správný odtah.
- Výkonný zabudovaný ventilátor (-y) dle modelu.
- Obvodový žlábek s otvorem pro odvod tuku do sběrné nerezové nádoby AISI304.
- Otvor pro přívodní elektrický kabel v horní části digestoře.
- Nerezové AISI304 kanálkové/labyrintové filtry lze snadno vyjmout pro čištění.
- Konstrukce výhradně z ušlechtilé nerez oceli AISI304.

SCHVÁLENO: _____

Zepředu

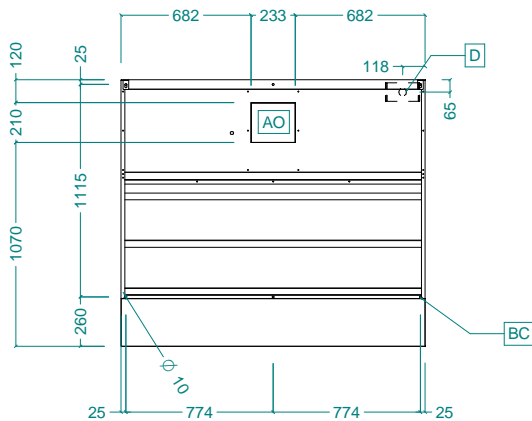


Boční



EI = Elektrické napojení

Shora



Elektro

Napětí:	220-240 V/1N ph/50 Hz
Celkový příkon:	0.55 kW
Vestavěný ventilátor	550 W

Hlavní informace

Vnější rozměry, Šířka	1600 mm
Vnější rozměry, Hloubka	1400 mm
Vnější rozměry, Výška	500 mm
Netto váha:	56 kg

Požadavky na odtah

Odtah vzduchu:	
644242 (ABPV1416DT)	3800 mc/h